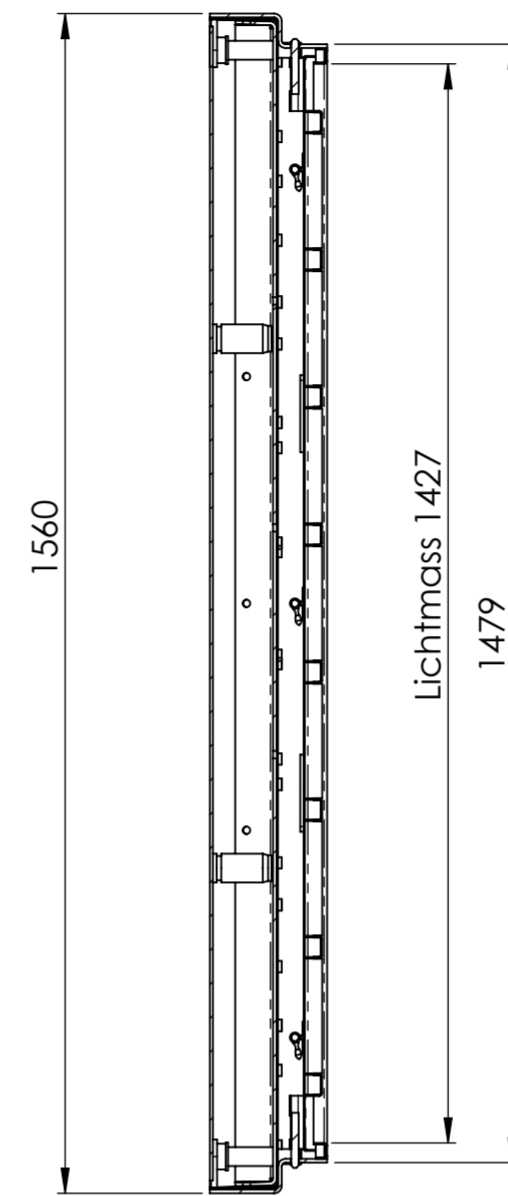
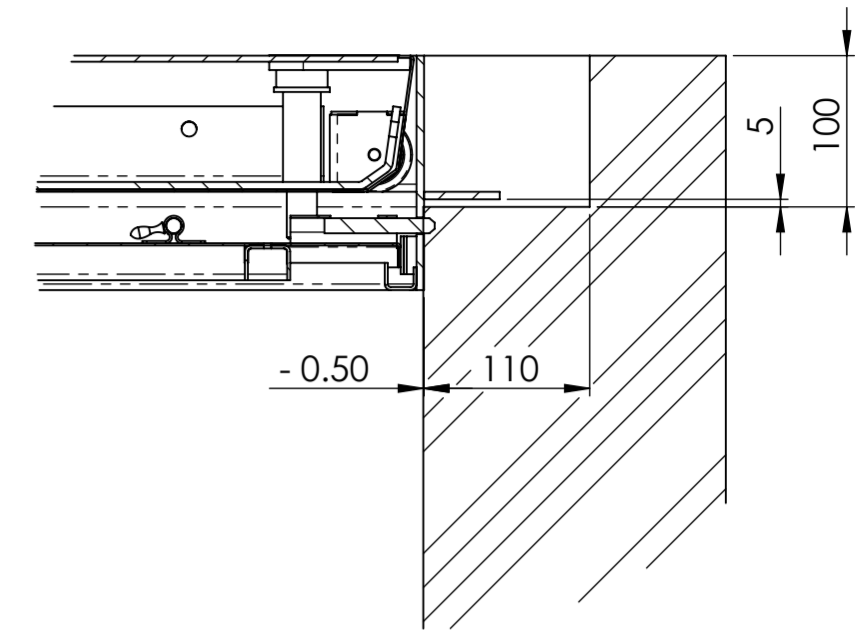


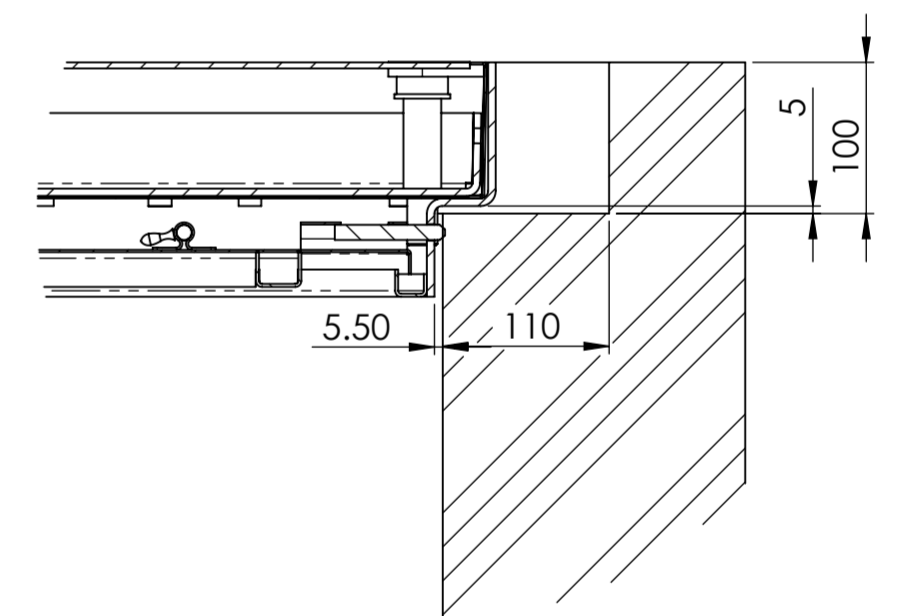
SCHNITT A-A
MABSTAB 1 : 10



SCHNITT F-F
MABSTAB 1 : 10



Detail Stirnseite
MABSTAB 1 : 5



Detail Längsseite
MABSTAB 1 : 5

Allgemeintoleranzen ISO 2768-m		Material: V2a / Beton		Gewicht: 1200kg		
ECO.1525.X.BD.10TO.W.MCZ			Massstab 1:5	Gezeichnet	16.06.2022	MH
				Geprüft	16.06.2022	MH
				Datum	Name	
			Format A2	Zeichnungsnr. 027-237		